

TULO

EE-TL8



10W



2700K/
3000K



886 lm



25°/40°

TECHNICAL FEATURES

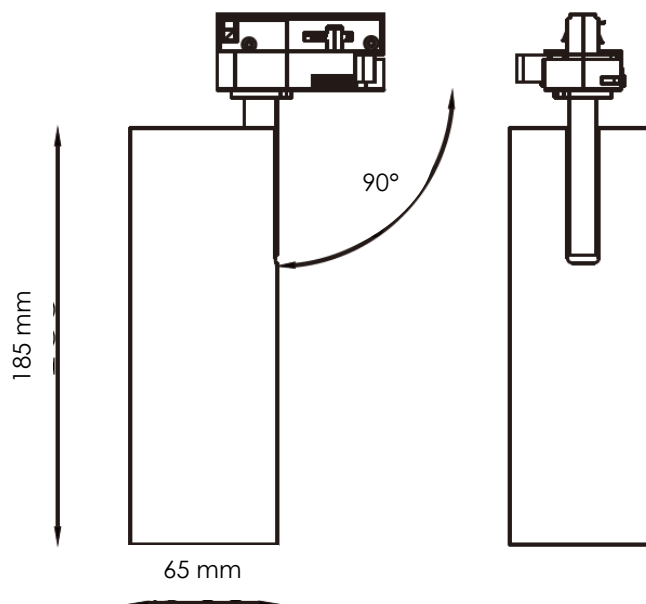
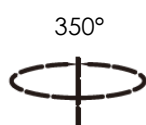
Power	10W
Input current	220-240 Vac
Dimmable	/
IP rating	20
Max. amb. Temp.	45°C

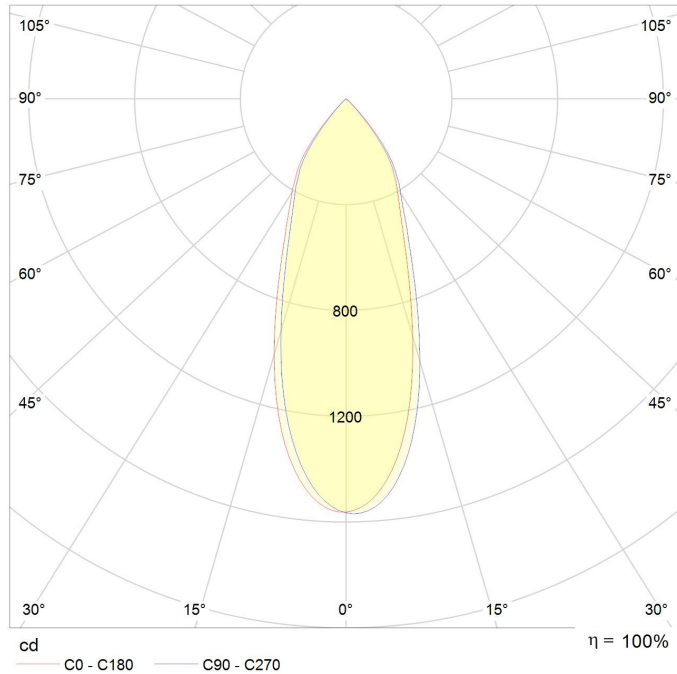
LIGHTING CHARACTERISTICS

Light color	2700/3000 K
Beam angle	25°/40°
CRI	RA90+
Lumen output	886 lm
LEDtype	CREE CXA1507

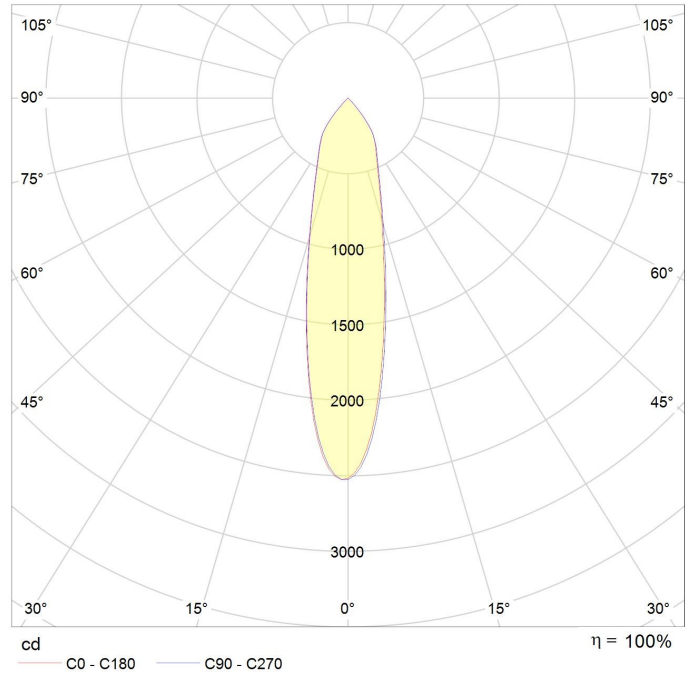
MEASUREMENTS AND MATERIAL FEATURES

Measurements	185 x 65 mm
Material	aluminium
Color housing	black/white
Color innerring	black/white/gold





TULO 8 - beam angle 25°



TULO 8 - beam angle 40°

PRODUCTTYPE	POWER	LIGHT COLOR	BEAM ANGLE	COLOR HOUSING	COLOR INNERRING
EE-TL	8	27	25	B	G
TULO	WATT	KELVIN	°	BLACK/WHITE	BLACK/WHITE /GOLD

EE-TL8/27-25BB	Tulo 8W , 2700°K, 25°, behuizing zwart, binnenring zwart
EE-TL8/27-25BW	Tulo 8W , 2700°K, 25°, behuizing zwart, binnenring wit
EE-TL8/27-25BG	Tulo 8W , 2700°K , 25°, behuizing zwart, binnenring goud
EE-TL8/27-25WB	Tulo 8W , 2700°K, 25°, behuizing wit, binnenring zwart
EE-TL8/27-25WW	Tulo 8W , 2700°K, 25°, behuizing wit, binnenring wit
EE-TL8/27-25WG	Tulo 8W , 2700°K, 25°, behuizing wit, binnenring goud
EE-TL8/27-40BB	Tulo 8W , 2700°K, 40°, behuizing zwart, binnenring zwart
EE-TL8/27-40BW	Tulo 8W , 2700°K, 40°, behuizing zwart, binnenring wit
EE-TL8/27-40BG	Tulo 8W , 2700°K, 40°, behuizing zwart, binnenring goud
EE-TL8/27-40WB	Tulo 8W , 2700°K, 40°, behuizing wit, binnenring zwart
EE-TL8/27-40WW	Tulo 8W , 2700°K, 40°, behuizing wit, binnenring wit
EE-TL8/27-40WG	Tulo 8W , 2700°K, 40°, behuizing wit, binnenring goud
EE-TL8/30-25BB	Tulo 8W , 3000°K, 25°, behuizing zwart, binnenring zwart
EE-TL8/30-25BW	Tulo 8W , 3000°K, 25°, behuizing zwart, binnenring wit
EE-TL8/30-25BG	Tulo 8W , 3000°K , 25°, behuizing zwart, binnenring goud
EE-TL8/30-25WB	Tulo 8W , 3000°K, 25°, behuizing wit, binnenring zwart
EE-TL8/30-25WW	Tulo 8W , 3000°K, 25°, behuizing wit, binnenring wit
EE-TL8/30-25WG	Tulo 8W , 3000°K, 25°, behuizing wit, binnenring goud
EE-TL8/30-40BB	Tulo 8W , 3000°K, 40°, behuizing zwart, binnenring zwart
EE-TL8/30-40BW	Tulo 8W , 3000°K, 40°, behuizing zwart, binnenring wit
EE-TL8/30-40BG	Tulo 8W , 3000°K, 40°, behuizing zwart, binnenring goud
EE-TL8/30-40WB	Tulo 8W , 3000°K, 40°, behuizing wit, binnenring zwart
EE-TL8/30-40WW	Tulo 8W , 3000°K, 40°, behuizing wit, binnenring wit
EE-TL8/30-40WG	Tulo 8W , 3000°K, 40°, behuizing wit, binnenring goud