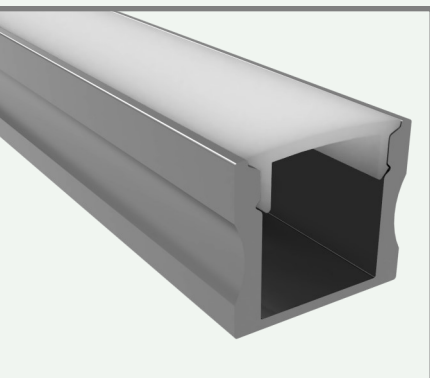


DELTAprofiel

EE-LPDELTA-2F



TECHNICAL FEATURES

Power Max. 20W/m

IP rating IP20

Max. Amb. Temp. 70°C

Beam angle 120°

Material Geanodiseerd aluminium

Matte cover

Color Grijs

Measurements 15,3 x 17,1 x 2000 mm

Eindkapjes en clips beschikbaar:

EE-LPDELTA-ECH Eindkap met kabeldoorvoer

EE-LPDELTA-EC Eindkap gesloten

EE-LPSDELTA-CL Clip om te bevestigen

