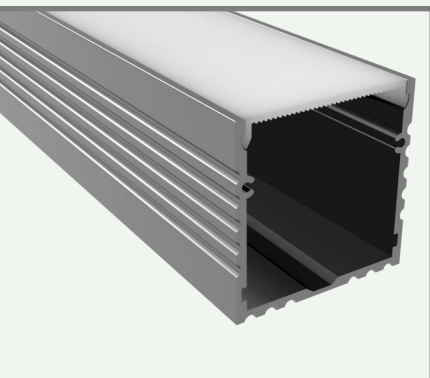


EPSILON profiel EE-LPEPSILON-2F



TECHNICAL FEATURES

Power Max. 35W/m

IP rating IP20

Max. Amb. Temp. 70°C

Beam angle 120°

Material Geanodiseerd aluminium

Matte cover

Color Grijs

Measurements 35 x 35 x 2000 mm

Eindkapjes beschikbaar:

EE-LPEPSILON-ECH

Eindkap met kabeldoorvoer

EE-LPEPSILON-EC

Eindkap gesloten

