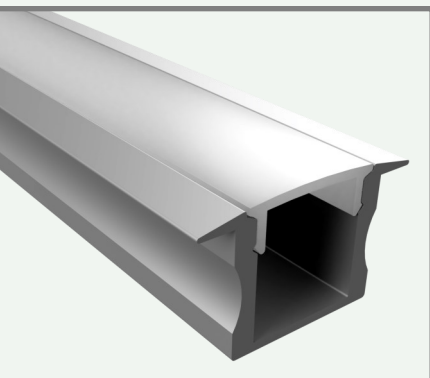


LAMBDAprofiel EE-LPLAMBDA-2F



TECHNICAL FEATURES

Power Max. 20W/m

IP rating IP20

Max. Amb. Temp. 70°C

Beam angle 120°

Material Geanodiseerd aluminium

Matte cover

Color Grijs

Measurements 15,3 x 24,8 x 2000 mm

Eindkapjes en clips beschikbaar:

EE-LPLAMBDA-ECH Eindkap met kabeldoorvoer

EE-LPLAMBDA-EC Eindkap gesloten

EE-LPLAMBDA-CL Clip om te bevestigen

