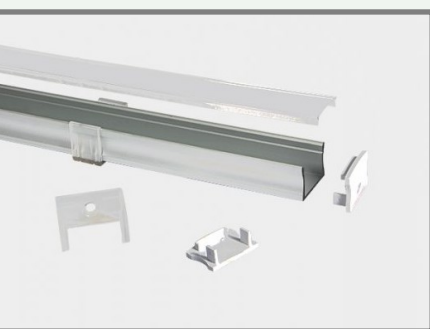
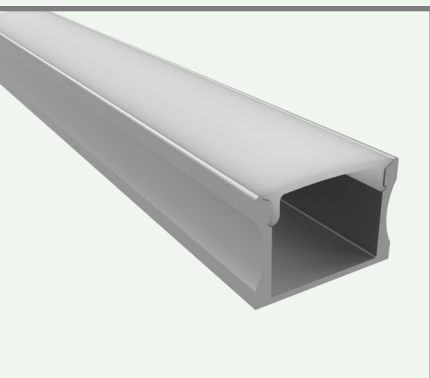


SIGMAprofiel

EE-LPSIGMA-2F



TECHNICAL FEATURES

Power Max. 20W/m

IP rating IP20

Max. Amb. Temp. 70°C

Beam angle 120°

Material Geanodiseerd aluminium

Matte cover

Color Grijs

Measurements 16,2 x 22,6 x 2000 mm

Eindkapjes en clips beschikbaar:

EE-LPSIGMA-ECH Eindkap met kabeldoorvoer

EE-LPSIGMA-EC Eindkap gesloten

EE-LPSIGMA-CL Clip om te bevestigen

